



第36回 一般社団法人

日本顎関節学会総会・学術大会

The 36th Annual Meeting of the Japanese Society for the Temporomandibular Joint

テーマ:顎関節サイコウ(再考、再興、最高!!);みんな集まれ!

# 開催趣意書

大会長 依田 哲也

(東京医科歯科大学 顎顔面外科学分野 教授)

準備委員長 儀武 啓幸

(東京医科歯科大学 顎顔面外科学分野)

実行委員長 高原 楠旻

(東京医科歯科大学 顎顔面外科学分野)

# 目次

- ・ご挨拶
- ・開催概要
- ・寄付金募集要項
- ・共催セミナー募集要綱
- ・広告募集要項
- ・電子公告募集要項
- ・企業展示募集要項
- ・各種申込書

# ご挨拶

この度、第36回総会・学術大会の大会長を務めさせていただきます。皆様に感謝し、ここに謹んでご挨拶申し上げます。

今回の大会テーマは「顎関節サイコウ(再考、再興、最高);みんな集まれ!」とし、2023年7月8日(土)、9日(日)に、東京ビッグサイトTFTホールで開催を予定しております。ややとぼけた感のあるテーマですが、ここに本大会に対する思いが込められています。

過去の大会を振り返りますと、多い時には200題を超す一般演題が発表され、特に若い会員が躍動しておりました。しかしながら近年は100題を下回り、しかも会員の高齢化が進んでいます。要因は種々あると思います。例えば顎関節症がself-limited diseaseであることが強調されすぎると、積極的な治療が必要ないように思われるかもしれませんし、また、咬合・顎運動との関連、顎関節そのものの病態等が軽視されることで、若い歯科医療関係者の関心が薄れているのかもしれません。

顎関節症を始めとする顎関節・咀嚼筋疾患を改めて「再考」する必要があると思います。それによって、本学会を「再興」し、「最高」に面白い研究、診療、学会にしようではありませんか。

シンポジウムは(いずれも仮題)、「顎関節症と咬合を再考する」、「顎関節円板の復位・整位を再考する」、「習慣性顎関節脱臼を再考する」、「咀嚼筋腱・腱膜過形成症を再考する」、そしてイブニングシンポジウムとして「DC/TMDを再考する」を計画しました。一般演題は基本的に全てポスターとしますが、シンポジウムに関連した一般演題は口演とし、シンポジウムのセッションに含めて発表してもらおうと考えています。その他に、動物の捕食と顎関節に関する特別講演、教育講演としてのランチョンセミナー、顎関節外科研究会、若手部会セミナー、認定医セミナー、ハンズオンセミナーも企画し、また、臨床医の会による歯科衛生士向けの顎関節症病態別治療法のシンポジウムを日本歯科衛生士会との共催で行いたいと考え、打診しております。

ところで、シンポジウムの語源をご存知でしょうか。古代ギリシャ語で一緒に酒を飲む という意味のsympineinから派生した symposionといわれています。大会のポスターには、その壁画を使用させていただきました。つまり、酒杯を片手に議論を交わすというものです。イブニングシンポジウムは古代ギリシャ方式で行こうかと考えています。そしてシンポジウム終了後は、その会場をそのままcharge-freeの懇親会会場にする予定です。「みんな集まれ!」です

社会情勢によっては、予定通りの開催形式は取れないかもしれません。その際は臨機応変に対応させていただきます。Covid-19感染のおかげで、Web開催による参加者の負担軽減、合理性等に気づいてしまいました。今後も講演会や学会で活用され続けるとは思います。一方で、味気無さ、寂しさを感じ、対面でなければ得られない重要性を認識したことも事実です。いつの世も人とのつながりがあるからこそです。共通の研究志向の仲間が一堂に会して議論することの大切さを改めてかみしめたいと思います。何とか、みんなが集まれることを祈っています。

私共の開催趣旨にご賛同いただき、また参加費のみでは運営が容易ではないなどの事情をお汲み取り頂き、企業の皆様のご支援・ご協力を賜りたく存じます。何卒ご検討を頂きたく、ここに書面をもってお願い申し上げます。

なお、拠出いただきました寄付金、協賛を各社が公表することを了承します。

2022年8月吉日

第36回一般社団法人日本顎関節学会総会・学術大会  
大会長 依田 哲也  
(東京医科歯科大学 顎顔面外科学分野 教授)



# 開催概要

## 1.会議名称

第36回一般社団法人日本顎関節学会総会・学術大会

## 2.主催

一般社団法人 日本顎関節学会

## 3.大会長

依田 哲也(東京医科歯科大学 顎顔面外科学分野 教授)

## 4.会期

2023年 7月8日(土)・9日(日)

## 5.会場

東京ビッグサイト TFTホール  
〒135-0063 東京都江東区有明3丁目4-10 TFTビル西館2F

## 6.参加者数

約1,000名(予定)

## 7.開催計画

会場現地での開催を予定しております。ライブ、オンデマンド配信は予定しておりません。

会期初日 8日(土)	シンポジウム、ハンズオンセミナー、企業展示会、共催セミナー 一般演題(ポスター)、など
会期2日目 9日(日)	シンポジウム、ハンズオンセミナー、臨床医の会合同シンポジウム、 企業展示会、共催セミナー、など

## 8.役員一覧

大会長 依田 哲也(東京医科歯科大学 顎顔面外科学分野 教授)  
準備委員長 儀武 啓幸(東京医科歯科大学 顎顔面外科学分野)  
実行委員長 高原 楠旻(東京医科歯科大学 顎顔面外科学分野)

## 9.事務局

東京医科歯科大学顎顔面外科学分野内  
〒113-8549 東京都文京区湯島1-5-45  
事務局長 : 森田 圭一

## 10.運営事務局

株式会社 マキシ内  
〒532-0002 大阪市淀川区東三国2丁目13-1 K-SOHO 101  
TEL : 06-6868-9686  
FAX : 06-6868-9691  
E-mail : jstmj36@maxi-p.net

# キャンセルポリシー

申込みの際は下記ポリシーにご同意いただいたうえでお申込みください。

## 1. 解約について

申込み受理後は、主催者が不可抗力と認めた事項以外は原則解約することはできません。主催者が解約を認めた場合でも、出展の解約理由を書面にてお送りいただき、受領した日を基準として解約料金をお支払いください。

### ※解約料金

2023年3月31日(金)までに受領した場合…請求額の50%をお支払いください。

2023年4月1日(土)以後に受領した場合…請求額の全額をお支払いください。

## 2. 開催の変更・中止について

天災・その他のやむを得ない事情、並びに主催者の責任に帰し得ない原因により、年会および展示会の開催を変更・中止する場合があります。この変更により生じた協賛各社の損害は補償できかねます。前述の原因により開催中止を決定した場合には、主催者は協賛各社に対し、会期前に納入された協賛費から準備費用を除いた金額を算出し、ご返金致します。

# 寄付金募集要項

## ●名称

第36回 一般社団法人日本顎関節学会 総会・学術大会 寄付金

## ●募集期間

2022年8月31日(水)より2023年7月7日(金)まで

## ●寄付金の用途

2023年7月8日(土)～7月9日(日)に開催される、第36回一般社団法人日本顎関節学会総会・学術大会の準備、運営および関連諸行事等の費用に充当させていただきます。

## ●申込方法

本学術集会の趣旨にご賛同いただける場合は、別紙申込書に必要事項を記入の後、E-mailまたは、ファックスでお申込み下さい。

## ●税法上の取扱い

免税措置はありません。

## ●企業活動と医療機関等の関係の透明性ガイドランについて

日本製薬工業協会策定の「企業活動と医療機関等の関係の透明性ガイドライン」に基づき「貴社と医療機関及び医療関係者との関係の透明性に関する指針」に従い、学会寄付金に関する「学会名」とその「金額」を貴社のウェブサイト上に公開することに同意いたします。

日本医療機器産業連合会策定の「企業活動と医療機関等の関係の透明性ガイドライン」に基づき「貴社と医療機関及び医療関係者との関係の透明性に関する指針」に従い、学会寄付金に関する「学会名」とその「金額」を貴社のウェブサイト上に公開することに同意いたします。

## ●寄付金納入先

銀行名: 三菱UFJ銀行

支店名: 新大阪支店(支店番号 822)

口座番号: 普通 0352195

口座名義: 第36回一般社団法人日本顎関節学会総会・学術大会

大会長 依田哲也

ﾀﾞｲﾈﾝｼﾞ ﾕﾞﾛｯｶｲｲｯﾊﾟﾝｼﾞﾀﾞﾝ ﾎﾞｼﾞﾝ ﾆﾎﾝｶﾞ ｸﾈﾈｯｶﾞ ﾕｯｲﾝｸﾞ ﾕｯﾀｲｲ

ﾀｲｲｲ ﾕｯ ﾕｯ ﾕｯ

## ●申込み

本会の趣旨にご賛同賜り、ご協力をいただけます場合は、『寄付金申込書』を運営事務局宛にご送付のうえ、上記の口座にお振り込みください。

## ●問合わせ先

第36回一般社団法人日本顎関節学会総会・学術大会 運営事務局

株式会社 マキシ内

〒532-0002 大阪市淀川区東三国2丁目13-1 K-SOHO 101

TEL:06-6868-9686 FAX:06-6868-9691 E-mail:jstmj36@maxi-p.net

# 共催セミナー募集要綱

## ●名称

第36回 一般社団法人日本顎関節学会 総会・学術大会 共催セミナー

## ●会場・共催費

会場:東京ビッグサイト TFTホール(東京都江東区有明3丁目4-10)

日程	講演会場	席数	共催費(税込)
8日(土) ランチョンセミナー	第1会場 (HALL1000)	400席	¥550,000-
	第2会場 (HALL300)	230席	¥550,000-
9日(日) ランチョンセミナー	第1会場 (HALL1000)	400席	¥550,000-
	第2会場 (HALL300)	230席	¥550,000-

## ●開催時間

各セミナー、50分(12:30~13:20予定)の開催となります。

※50分間の内訳は、45分間を講師の先生によるご講演とし、

5分間を企業様PRの時間としております。是非この機会をご活用ください。

PRはご講演の前後どちらでも結構でございます。企業様に一任いたします。

開催時間はプログラム編成後、確定のお時間をお知らせいたします。

## ●共催費に含まれるもの

①会場使用料(講演会場使用料、控室利用料)

②映像、音響機材(プロジェクター、投影関連機材、

座長席、演台、質疑用マイク等、音響設備一式(オペレーター人件費含む))

③参加証、プログラム集(1社につき各1部謹呈)

## ●共催費に含まれないもの

①講師の謝礼、交通費、宿泊費

※謝礼について一任いたします。

※司会につきましては、企業様の方で御担当ください。

②参加者用飲食代 ※会場の座席数に応じて別途ご負担をお願いいたします。

③運営スタッフ(進行係、アナウンス、照明、お弁当、資料配布等)

④接遇費(打ち合わせ控室の湯茶、食事等など)

⑤看板、装飾、チラシ等の制作物

⑥追加機材:収録、控室の映像など

# 共催セミナー募集要綱

## ●プログラム内容と講師の依頼について

プログラムの内容、講師、会場、日時は、各社のご希望を伺った後、学術大会事務局にて協議のうえ最終決定いたしますので、予めご了承ください。  
講師への依頼は開催枠が決定した後に、各社で行ってください。

## ●当日の手配物、運営のご案内について

2023年5月下旬頃に「セミナー実施要綱」をご案内させていただきます。  
こちらの要綱ご案内とあわせて当日必要な飲食、備品関係の発注を承ります。

## ●申込み

希望の日時と会場の第1希望、第2希望、また希望するテーマや講師を『共催セミナー申込書』にご記入いただき、運営事務局までFAXまたはE-mail添付でお申し込みください。

**申込期限：2023年3月31日(金)**

## ●問合わせ先

第36回一般社団法人日本顎関節学会総会・学術大会 運営事務局  
株式会社 マキシ内  
〒532-0002 大阪市淀川区東三国2丁目13-1 K-SOHO 101  
TEL:06-6868-9686 FAX:06-6868-9691  
E-mail:jstmj36@maxi-p.net



# 広告募集要項

## ●名称

プログラム抄録集 広告(A4判 2,000部(予定))

## ●発行予算

1,200,000円

## ●広告料金

掲載スペース	金額(税込)	募集数
表4 1頁(モノクロ)	¥110,000-	1枠
表2 1頁(モノクロ)	¥88,000-	1枠
表3 1頁(モノクロ)	¥77,000-	1枠
後付け 1頁(モノクロ)	¥55,000-	4枠
後付け 1/2頁(モノクロ)	¥33,000-	4枠

## ●申込み

希望の広告掲載スペースの第1希望、第2希望を『広告掲載申込書』にご記入いただき、運営事務局までFAXまたはE-mail添付でお申し込みください。

**申込期限 : 2023年3月31日(金)**

## ●原稿入稿について

申込書提出後、運営事務局よりページ割をご連絡させていただきます。  
A4判(天地260mm×左右180mm)またはA5横判の広告原稿、データをのいずれかを、下記運営事務局までメールまたは郵送にてお送りください。  
イラストレーター、PDF等の電子媒体(CD-R、DVD-R、E-MAIL添付)での入稿を推奨いたします。

**原稿提出期限 : 2023年3月31日(金)**

## ●問合わせ先

第36回一般社団法人日本顎関節学会総会・学術大会 運営事務局  
株式会社 マキシ内  
〒532-0002 大阪市淀川区東三国2丁目13-1 K-SOHO 101  
TEL:06-6868-9686 FAX:06-6868-9691  
E-mail:jstmj36@maxi-p.net

# 電子広告募集要項

## ●名称

第36回一般社団法人日本顎関節学会総会・学術大会 電子広告

## ●出展種別・料金

出展種別	金額(税込)	募集数
スクリーン広告	¥88,000-	4枠
HPバナー広告	¥33,000-	4枠
セット広告(スクリーン+バナー)	¥110,000-	2枠

## ●スクリーン広告

講演会場内にて、各セッション前の休憩時間にPRスライドまたは動画をスクリーンへ投影することが出来ます。

①投影時間:1枠あたり30秒

②データ形式:PowerPointまたはMP4 ※画面比率は16:9

## ●HPバナー広告

学術大会のホームページに広告バナーリンクを掲載することが出来ます。

①掲載サイズ:

横220px、縦50px

②データ形式:

GIF (アニメーション、無限ループ可能)

JPEG

※画像とあわせてリンク先URL

をお知らせください。



## ●申込み

希望の広告種類を『広告掲載申込書』にご記入いただき、運営事務局までFAXまたはE-mail添付でお申し込みください。

**申込期限：2023年3月31日(金)**

## ●問合わせ先

第36回一般社団法人日本顎関節学会総会・学術大会 運営事務局  
株式会社 マキシ内

〒532-0002 大阪市淀川区東三国2丁目13-1 K-SOHO 101

TEL:06-6868-9686 FAX:06-6868-9691

E-mail:jstmj36@maxi-p.net

# 企業展示募集要項

## ●名称

第36回一般社団法人日本顎関節学会総会・学術大会 付設展示会

## ●展示会スケジュール(予定)

- ・搬入 : 2023年7月7日(金)16時~19時
- ・展示 : 2023年7月8日(土) 9時~18時  
2023年7月9日(日) 9時~16時
- ・搬出 : 2023年7月8日(土)16時~18時

※確定の時間は展示会実施要綱(2023年5月下旬案内予定)にてご案内いたします。

## ●会場・出展費用

会場:東京ビッグサイト TFTホール(東京都江東区有明3丁目4-10)

出展区分	金額(税込)	募集数
企業展示(賛助会員)	¥88,000-	5小間
企業展示(賛助会員) +ミニレクチャー	¥165,000-	2小間
企業展示(非賛助会員)	¥110,000-	5小間
企業展示(非賛助会員) +ミニレクチャー	¥187,000-	2小間
書籍展示	¥11,000-	3小間

※ミニレクチャーの概要は次頁をご参照ください。

## ●出展料金に含まれるもの

- ①所定小間使用料
- ②基礎小間設営料

## ●出展料金に含まれないもの

- ①基礎小間以外の小間設営料
- ②小間内装飾料
- ③電話・通信回線料等の工事料および使用料
- ④電気工事代
- ⑤水道・光熱代
- ⑥出展ブース関係人件費、維持費、要員旅費、およびサービスに関わる費
- ⑦その他設営・管理に関する一切の諸費用

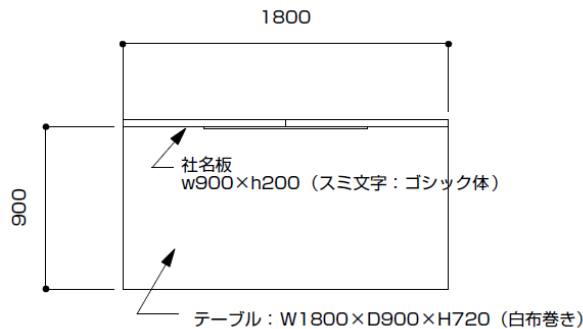
# 企業展示募集要項

## ●企業展示小間仕様

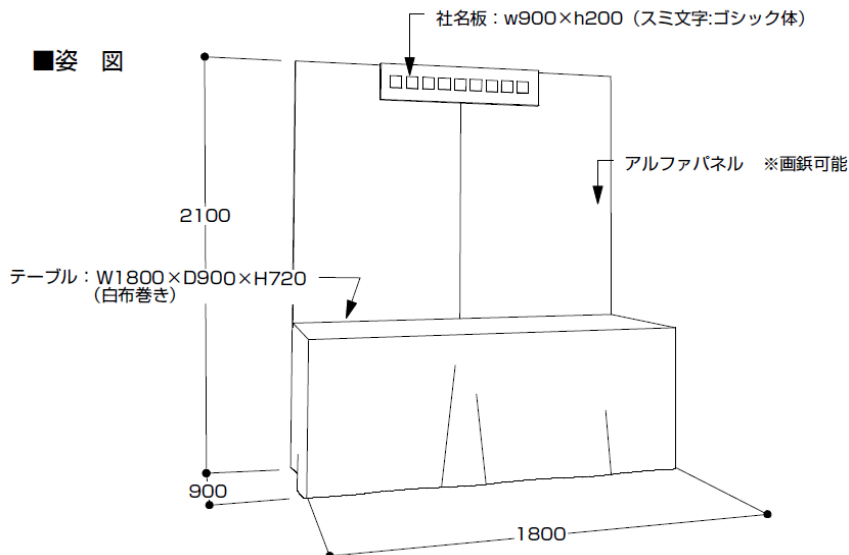
- ・バックパネル:W1,800mm×H2,100mm
- ・社名板:1枚(統一書体)W900mm×H200mm
- ・展示台:長机1本W1,800×D900×H720

※スペース小間にてお申込みの場合は、床面に墨出した上でお引渡しいたします。  
(その場合、バックパネル、社名板、等は設置されません。)

### ■平面図



### ■姿図



## ●書籍展示小間仕様

- ・長机(W1,800×D900×H700) ※1小間で机2本付き

# 企業展示募集要項

## ●ミニレクチャー概要

・会場:第1会場(HALL1000)

・開催時間:大会初日(7月8日) 17時以降予定

※講演プログラム終了後から懇親会までの時間帯を予定しております。

・形式:PowerPointでのご発表※動画、音声対応可能

1社あたり10分間で自社のご紹介、PRを行っていただきます。

## ●出展者証

1小間につき2枚お渡しします。それ以上の枚数をご希望の場合、受付にて参加費のお支払いをお願いします。

## ●申込み

希望の小間数を『企業展示申込書』にご記入いただき、運営事務局までFAXまたはE-mail添付でお申し込みください。

**申込期限 : 2023年3月31日(金)**

## ●問合わせ先

第36回一般社団法人日本顎関節学会総会・学術大会 運営事務局  
株式会社 マキシ内

〒532-0002 大阪市淀川区東三国2丁目13-1 K-SOHO 101

TEL:06-6868-9686 FAX:06-6868-9691

E-mail:jstmj36@maxi-p.net



第36回 一般社団法人

日本顎関節学会総会・学術大会

The 36th Annual Meeting of the Japanese Society for the Temporomandibular Joint

テーマ:顎関節サイコウ(再考、再興、最高 !!);みんな集まれ!

# 各種申込書

FAX:06-6868-9691/E-mail:[jstmj36@maxi-p.net](mailto:jstmj36@maxi-p.net)

申込書①

〒532-0002 大阪市淀川区東三国 2 丁目 13-1 K-SOHO 101

株式会社 マキシ内

第 36 回一般社団法人日本顎関節学会総会・学術大会 運営事務局 行

## 第 36 回一般社団法人日本顎関節学会総会・学術大会

### 寄付金申込書

第 36 回一般社団法人日本顎関節学会総会・学術大会

大会長 依田 哲也 殿

この度の学会の趣旨に賛同し、下記のように寄付いたします。

金 \_\_\_\_\_ 円也

<払い込み方法>

銀行 支店を通じて 月 日に払い込みます。

年 月 日

貴社名:

ご住所:

担当者:

部 課

TEL:

FAX:

E-mail:

税制上の免税措置は講じておりませんのでご承知おきください。

本書は、FAX または郵送にて必ずお送り下さいますようお願い申し上げます。

申込締切日:2023 年 7 月 7 日(金)

FAX:06-6868-9691/E-mail:[jstmj36@maxi-p.net](mailto:jstmj36@maxi-p.net)

申込書②

〒532-0002 大阪市淀川区東三国 2 丁目 13-1 K-SOHO 101

株式会社 マキシ内

第 36 回一般社団法人日本顎関節学会総会・学術大会 運営事務局 行

## 第 36 回一般社団法人日本顎関節学会総会・学術大会 共催セミナー申込書

### 1. 申込者

貴社名/部署	
ご担当者名	
ご住所	〒
TEL/FAX	TEL:                      FAX:
E-mail	

### 2. 申し込み内容

希望枠	日程	会場	共催費(税込)	備考
	7月8日(土)	第1会場 (400席)	550,000円	
	7月8日(土)	第2会場 (200席)	550,000円	
	7月9日(日)	第1会場 (400席)	550,000円	
	7月9日(日)	第2会場 (200席)	550,000円	

※希望枠に第1希望～第4希望をご記入ください。

備考	
----	--

※希望テーマ、講師などご記入ください。

申込締切:2023年3月31日(金)





